

Tende a rullo cassetate orizzontali

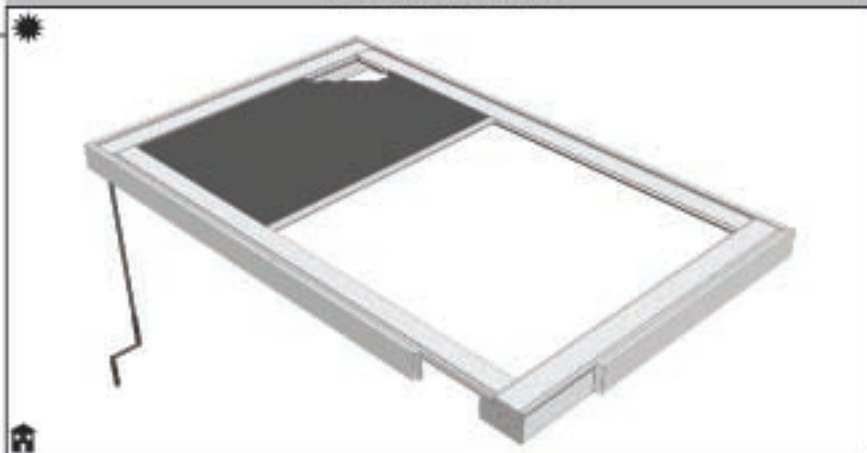
Tende tecniche avvolgibili, per interno, ad argano o motorizzate progettate per schermature orizzontali, sia filtranti che oscuranti.

H3666

• **AVVOLGIMENTO AD ARGANELLO**

- doppio **CASSONETTO DA 85**
- comando: vedere schemi
- guide doppio canale da 80
- tessuto in guida
- testate fisse in alluminio
- premontata in telaio tubolare 80x20 forato per fissaggio A TOPPA
- fondale rinforzato
- la steccatura del tessuto è sempre consigliata
- dimensioni massime struttura: cm 100x200

SOLO PER INTERNO



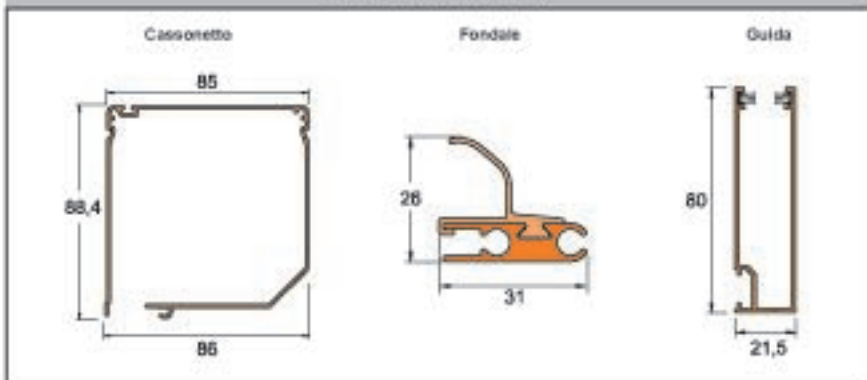
SEZIONI PROFILI

**PREZZO**

Le tende orizzontali vengono realizzate solo su preventivo.

Contattate l'Agente di zona o l'Ufficio Clienti Grifo Flex per fattibilità e costi.

SEZIONI PROFILI



H3666.2

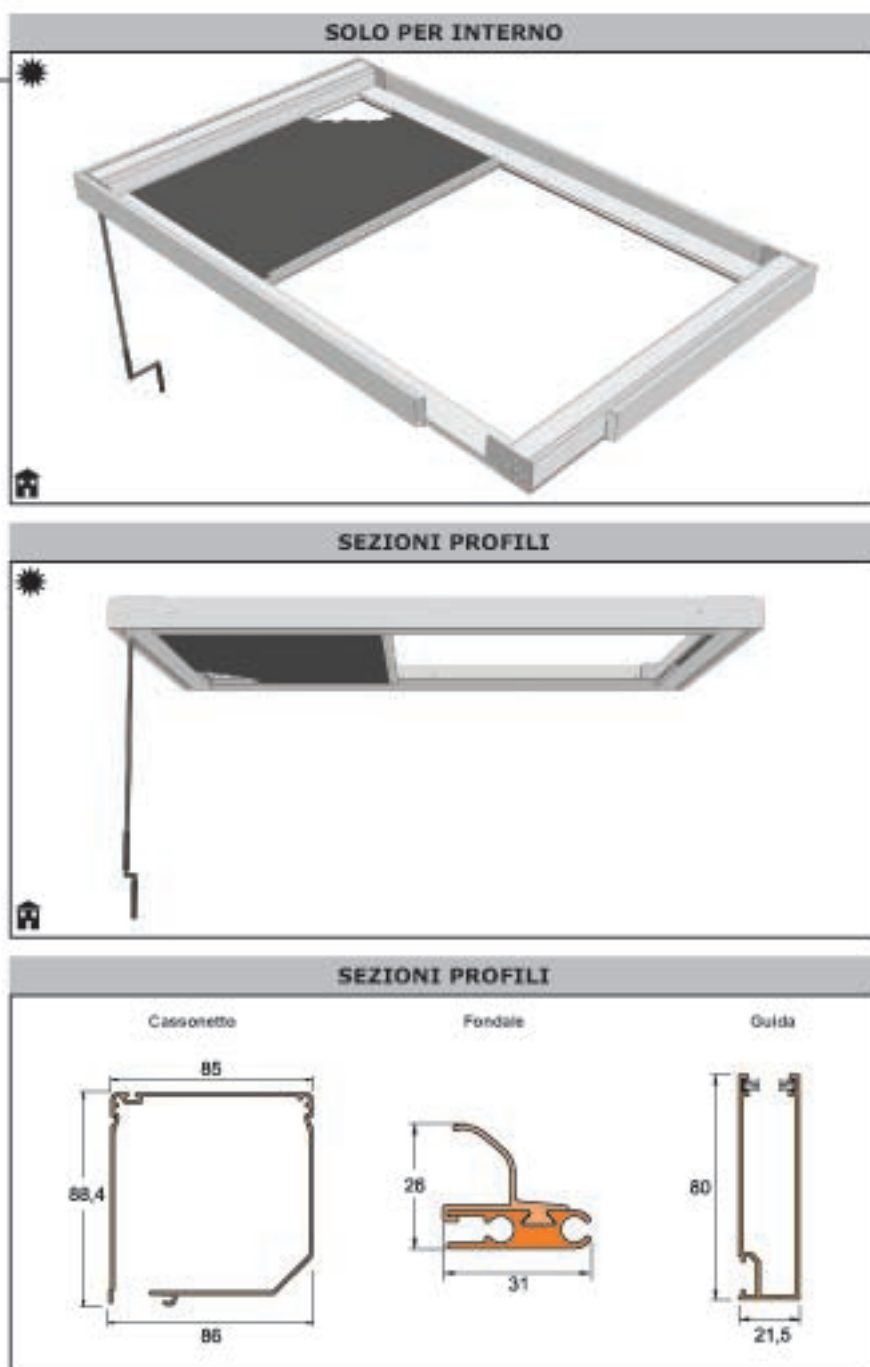
• AVVOLGIMENTO AD ARGANELLO

- doppio **CASSONETTO DA 85**
- comando: vedere schemi
- guide doppio canale da 80
- tessuto in guida
- testate fisse in alluminio
- premontata in telaio tubolare 80x20 forato per fissaggio **IN LUCE**
- **fondale rinforzato**
- la steccatura del tessuto è sempre consigliata
- **dimensioni massime struttura: cm 100x200**

PREZZO

Le tende orizzontali vengono realizzate solo su preventivo.

Contattate l'Agente di zona o l'Ufficio Clienti Grifo Flex per fattibilità e costi.

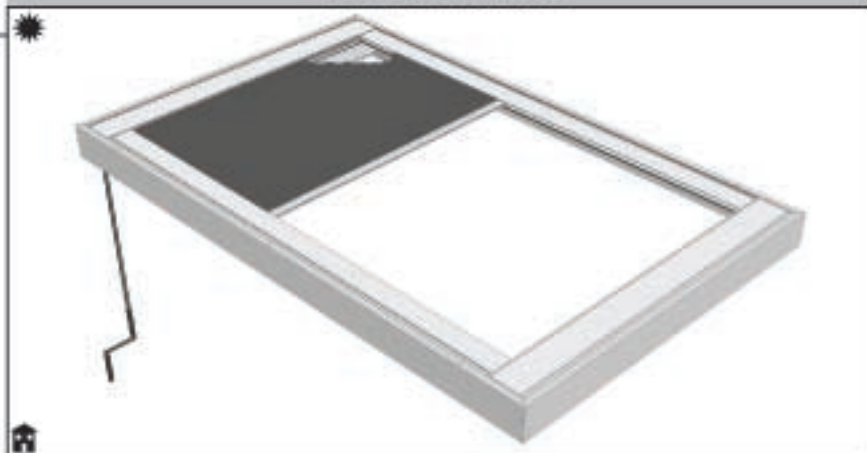


H3766

- **AVVOLGIMENTO AD ARGANELLO**

- doppio **CASSONETTO DA 105**
- comando: vedere schemi
- guide doppio canale da 80
- tessuto in guida
- testate fisse in alluminio
- premontata in telaio tubolare 100x20 forato per fissaggio A TOPPA
- fondale rinforzato
- la steccatura del tessuto è sempre consigliata
- dimensioni massime struttura: cm 130x250

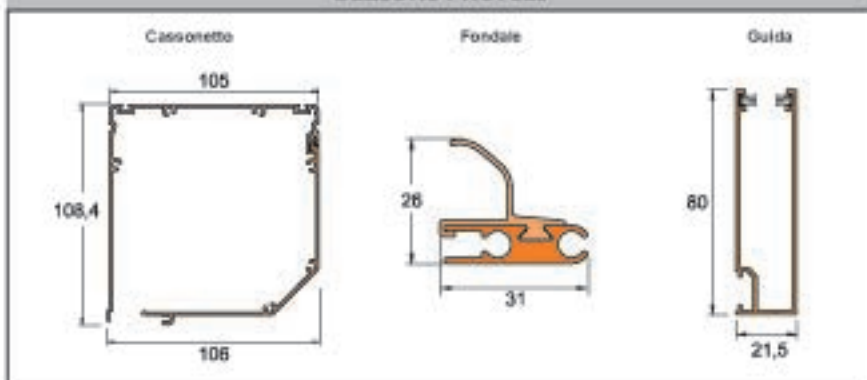
SOLO PER INTERNO



SEZIONI PROFILI



SEZIONI PROFILI

**PREZZO**

Le tende orizzontali vengono realizzate solo su preventivo.

Contattate l'Agente di zona o l'Ufficio Clienti Grifo Flex per fattibilità e costi.

H3766.2

• AVVOLGIMENTO AD ARGANELLO

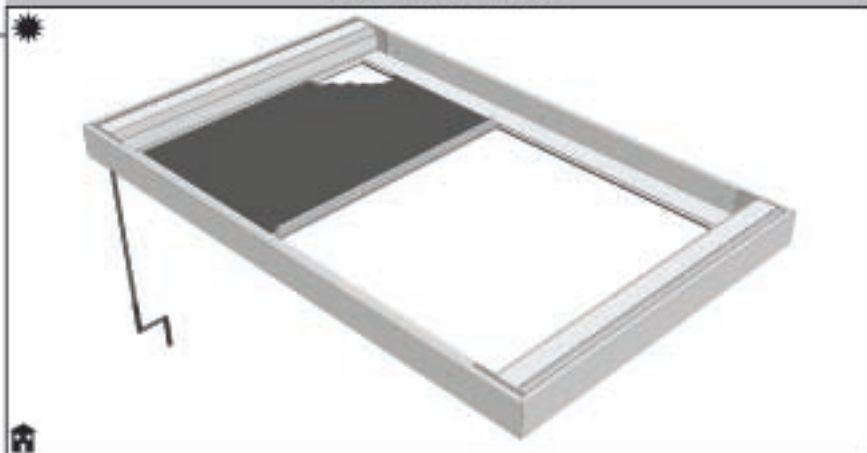
- doppio **CASSONETTO DA 105**
- comando: vedere schemi
- guide doppio canale da 80
- tessuto in guida
- testate fisse in alluminio
- premontata in telaio tubolare 100x20 forato per fissaggio **IN LUCE**
- **fondale rinforzato**
- la steccatura del tessuto è sempre consigliata
- **dimensioni massime struttura: cm 130x250**

PREZZO

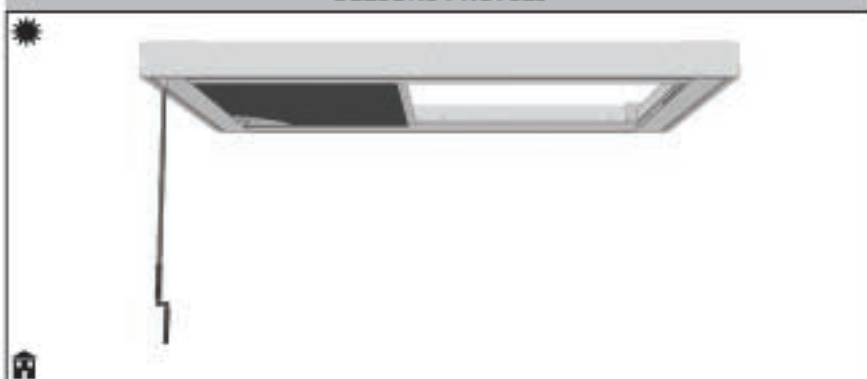
Le tende orizzontali vengono realizzate solo su preventivo.

Contattate l'Agente di zona o l'Ufficio Clienti Grifo Flex per fattibilità e costi.

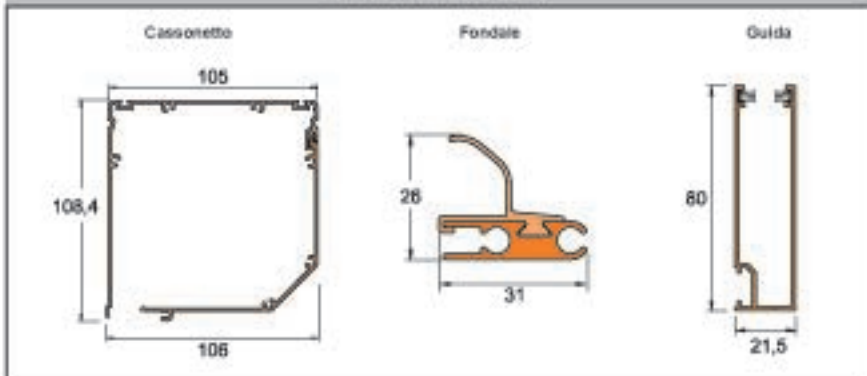
SOLO PER INTERNO



SEZIONI PROFILI



SEZIONI PROFILI



H4666

• **AVVOLGIMENTO MOTORIZZATO**
(motore a 220 Volt, tipo veloce*)

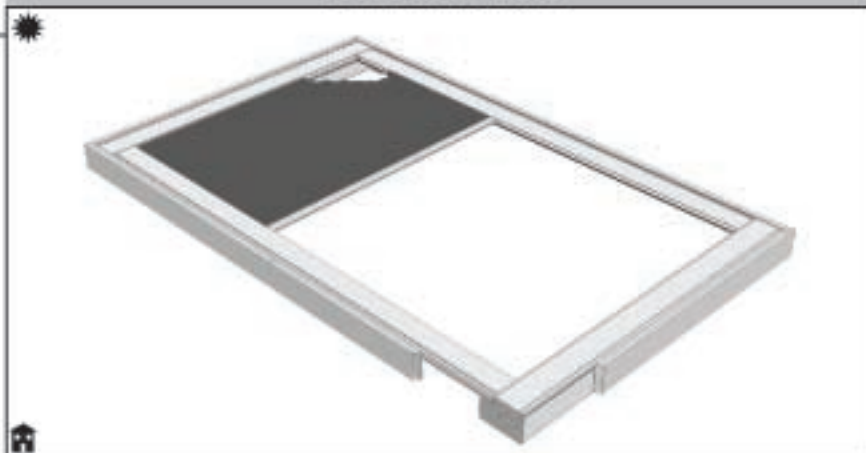
- doppio **CASSONETTO DA 85**
- motore: vedere schemi
- guide doppio canale da 80
- tessuto in guida
- testate fisse in alluminio
- premontata in telaio tubolare 80x20 forato per fissaggio A TOPPA
- fondale rinforzato
- la steccatura del tessuto è sempre consigliata
- dimensioni massime struttura: cm 100x200

PREZZO

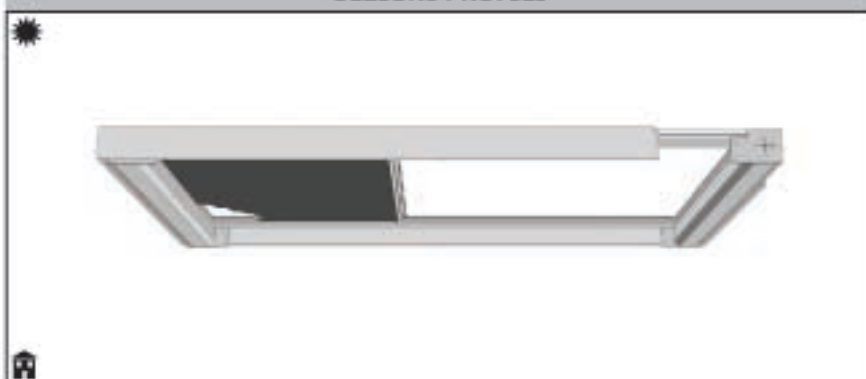
Le tende orizzontali vengono realizzate solo su preventivo.

Contattate l'Agente di zona o l'Ufficio Clienti Grifo Flex per fattibilità e costi.

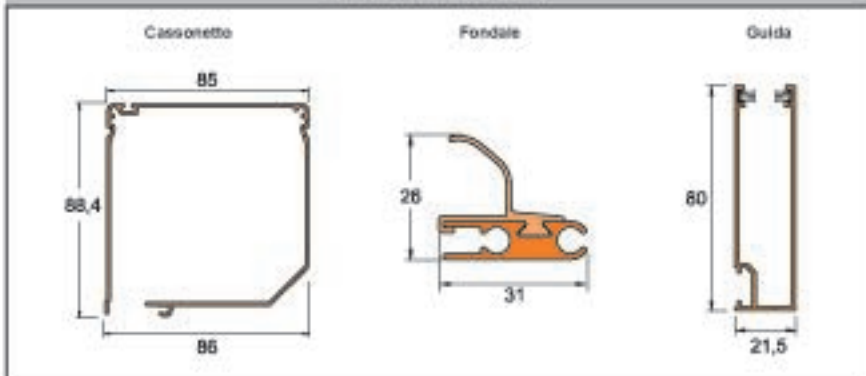
SOLO PER INTERNO



SEZIONI PROFILI



SEZIONI PROFILI



H4666.2

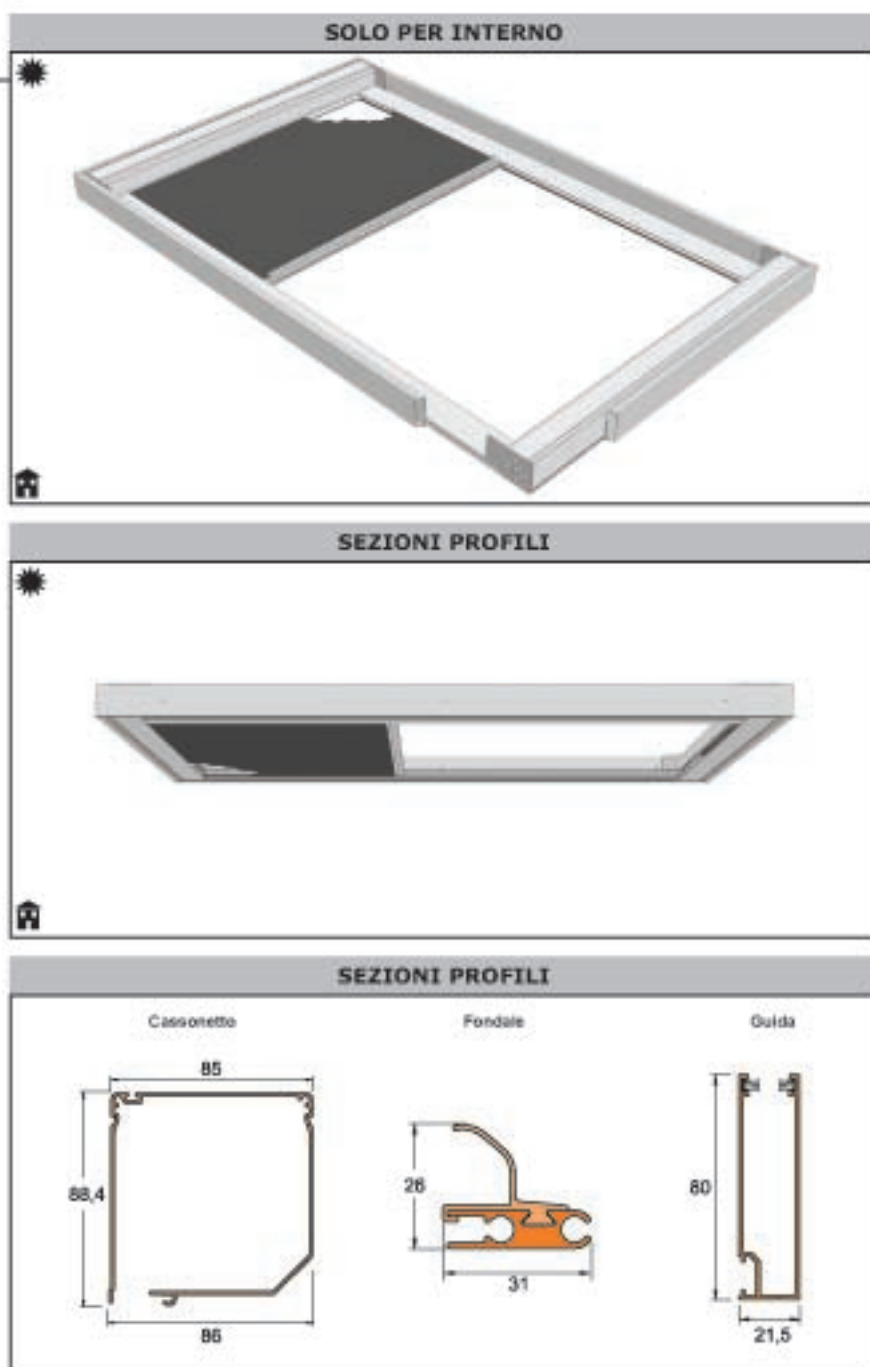
• AVVOLGIMENTO MOTORIZZATO (motore a 220 Volt, tipo veloce*)

- doppio **CASSONETTO DA 85**
- motore: vedere schemi
- guide doppio canale da 80
- tessuto in guida
- testate fisse in alluminio
- premontata in telaio tubolare 80x20 forato per fissaggio **IN LUCE**
- **fondale rinforzato**
- la steccatura del tessuto è sempre consigliata
- dimensioni massime struttura: cm 100x200

PREZZO

Le tende orizzontali vengono realizzate solo su preventivo.

Contattate l'Agente di zona o l'Ufficio Clienti Grifo Flex per fattibilità e costi.



H4766

• **AVVOLGIMENTO MOTORIZZATO**
(motore a 220 Volt, tipo veloce*)

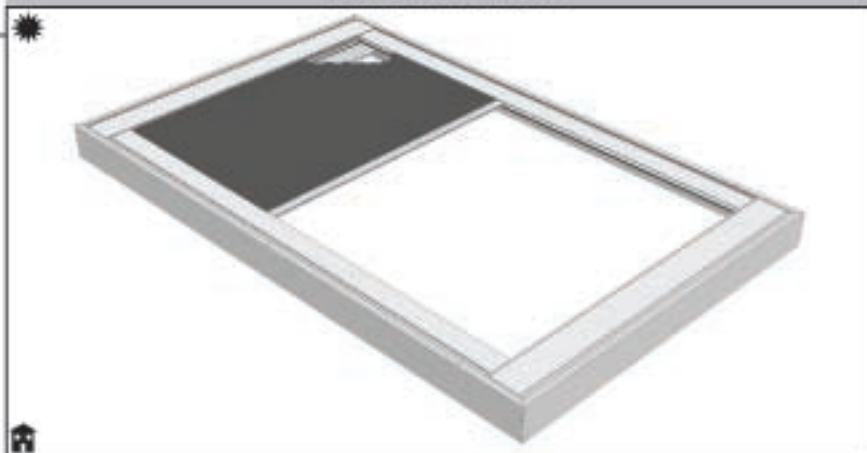
- doppio **CASSONETTO DA 105**
- motore: vedere schemi
- guide doppio canale da 80
- tessuto in guida
- testate fisse in alluminio
- premontata in telaio tubolare 100x20 forato per fissaggio A TOPPA
- fondale rinforzato
- la steccatura del tessuto è sempre consigliata
- dimensioni massime struttura: cm 130x250

PREZZO

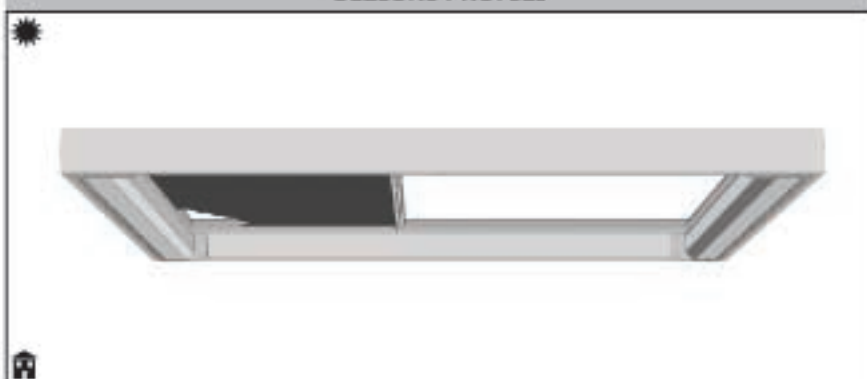
Le tende orizzontali vengono realizzate solo su preventivo.

Contattate l'Agente di zona o l'Ufficio Clienti Grifo Flex per fattibilità e costi.

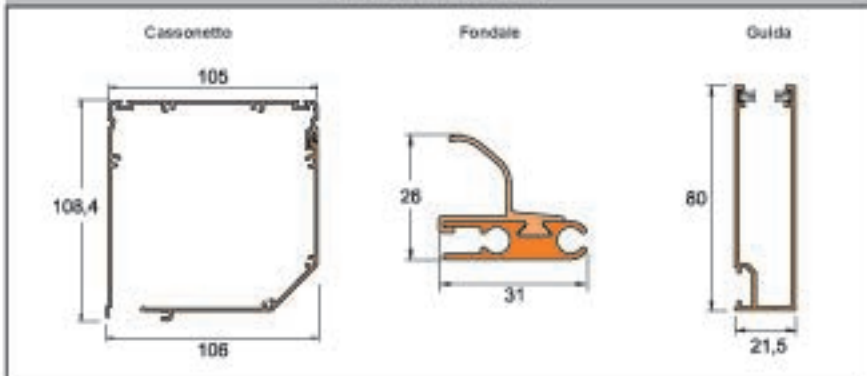
SOLO PER INTERNO



SEZIONI PROFILI



SEZIONI PROFILI



H4766.2

• AVVOLGIMENTO MOTORIZZATO (motore a 220 Volt, tipo veloce*)

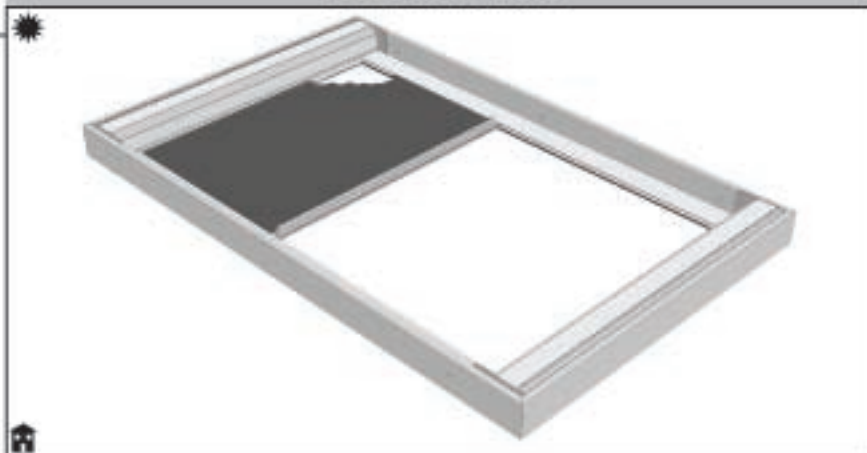
- doppio **CASSONETTO DA 105**
- motore: vedere schemi
- guide doppio canale da 80
- tessuto in guida
- testate fisse in alluminio
- premontata in telaio tubolare 100x20 forato per fissaggio **IN LUCE**
- **fondale rinforzato**
- la steccatura del tessuto è sempre consigliata
- dimensioni massime struttura: cm 130x250

PREZZO

Le tende orizzontali vengono realizzate solo su preventivo.

Contattate l'Agente di zona o l'Ufficio Clienti Grifo Flex per fattibilità e costi.

SOLO PER INTERNO



SEZIONI PROFILI



SEZIONI PROFILI

